

前 言

本标准是在 JB 3653 - 1984《轿车车身名词术语》、GB/T 4780 - 1984《载货汽车车身名词术语》、GB/T 12484 - 1990《客车车身术语》基础上,参考国外有关车身术语而制定。

本标准的附录 A、附录 B 均为提示的附录。

本标准自实施之日起,同时代替 JB 3653 - 1984、GB/T 4780 - 1984、GB/T 12484 - 1990。

本标准由国家机械工业局提出。

本标准由全国汽车标准化技术委员会归口。

本标准主要起草单位:东风汽车工程研究院。参加单位:神龙汽车有限公司、上海旅游客车厂、一汽无锡汽车厂、江苏亚星客车集团有限公司。

本标准主要起草人:祝丽萍、吴 兰、余博英、吴蓉蓉、李 琴、邹一群、张炳荣、吴竟成、高素芳。

GB/T 4780 - 1984《载货汽车车身名词术语》和 GB/T 12484 - 1990《客车车身术语》首次发布日期分别是 1984 年 11 月和 1990 年 9 月。

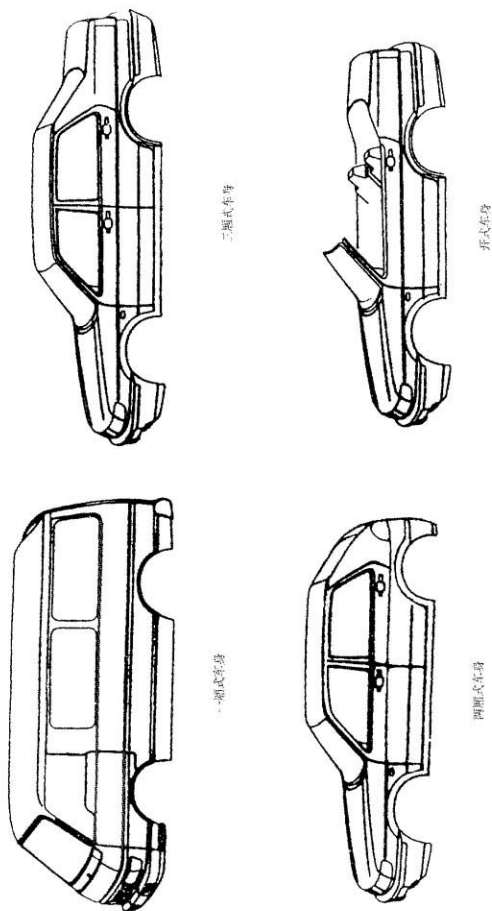
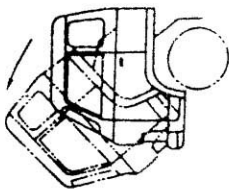
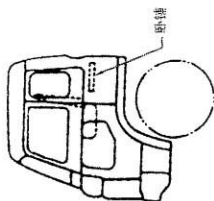


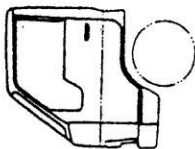
图 1



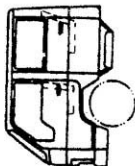
翻转式驾驶室



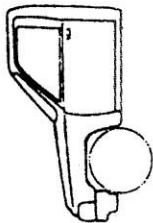
带脚踏驾驶室



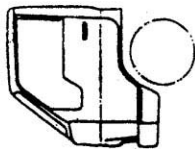
平头驾驶室



双排座驾驶室



长头驾驶室



单排座驾驶室

图 2

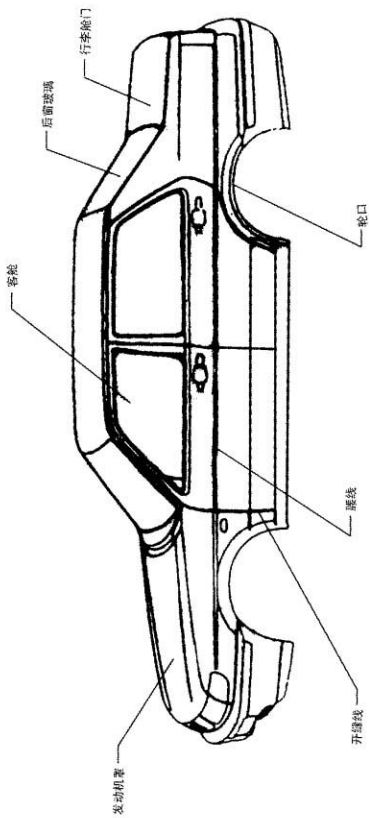


图 3

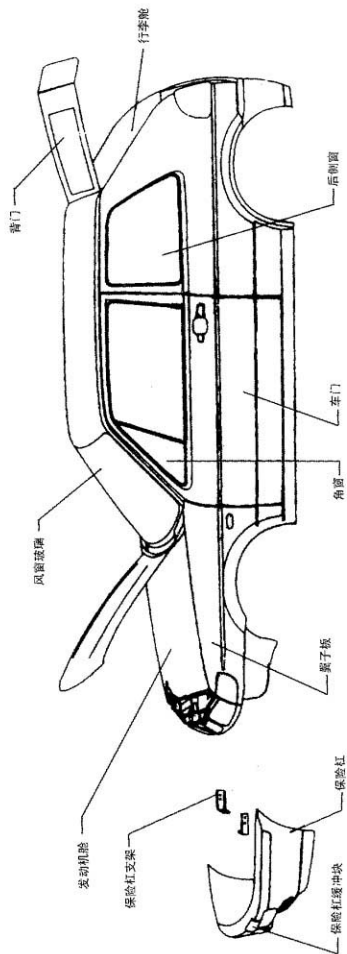


图 4

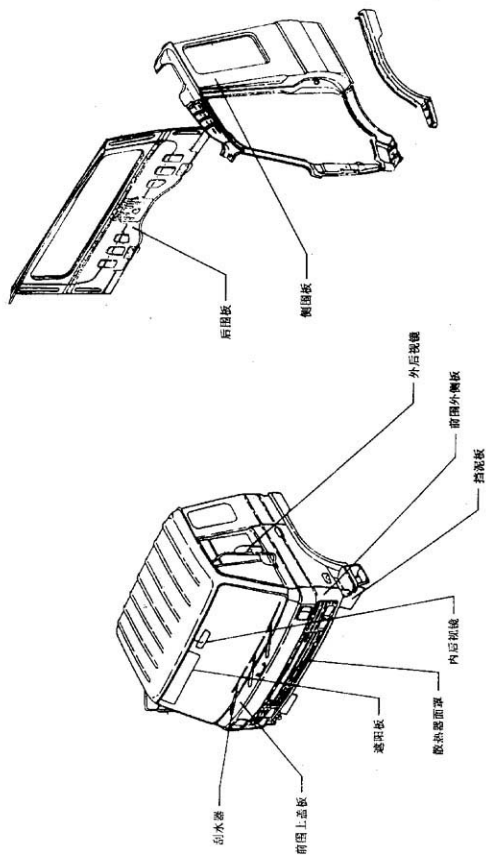
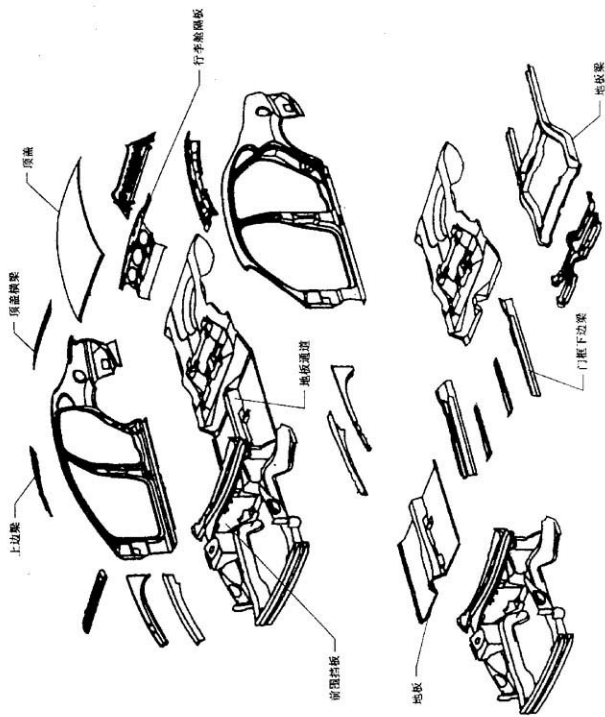


图 5



图五

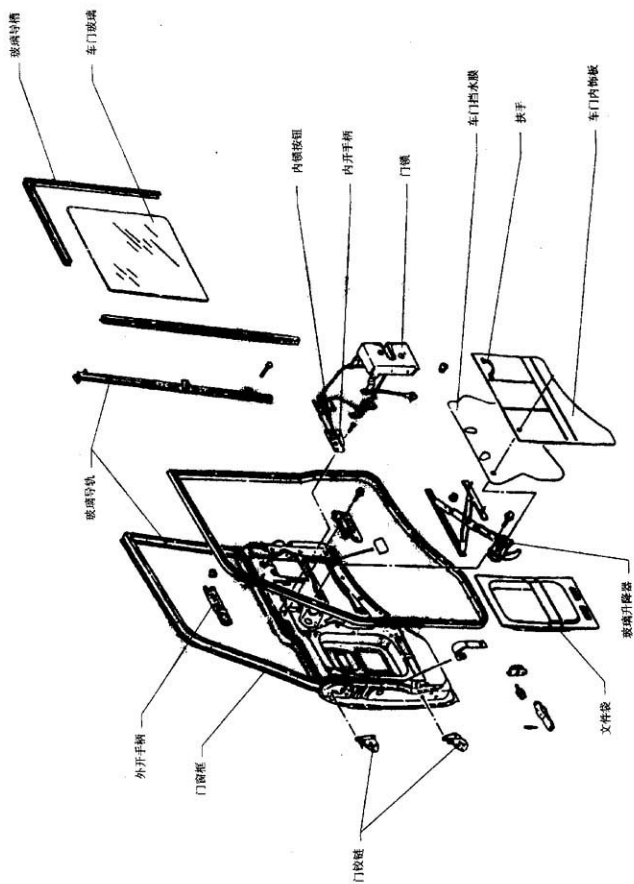


图 7

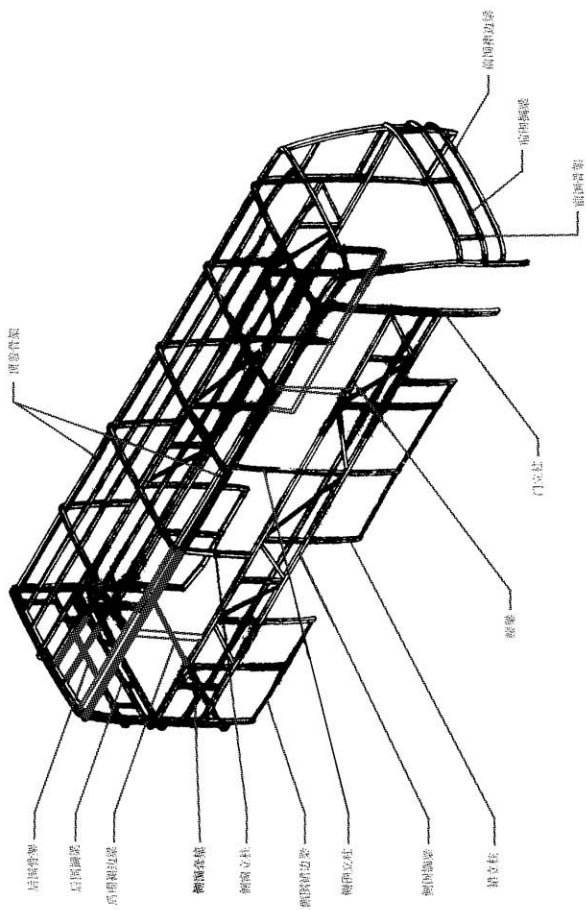


图 8

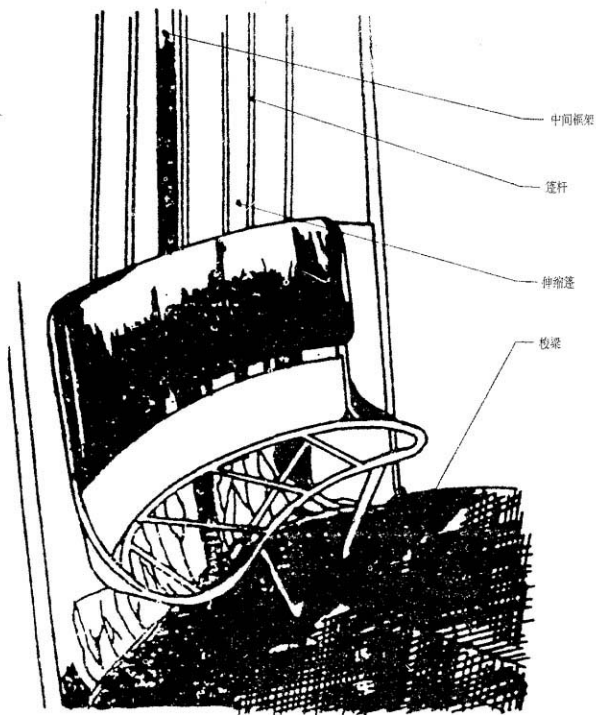


图 9

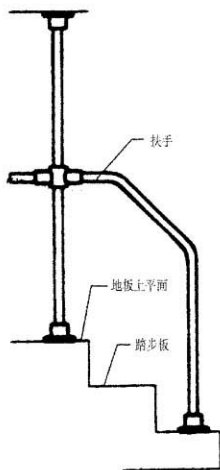
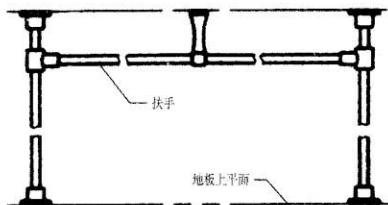


图 10

中华人民共和国国家标准

汽车车身术语

Terms for motor vehicle body

GB/T 4780—2000

代替GB/T 4780—1984

GB/T 12484—1990

1 范围

本标准规定了汽车车身的术语及其定义。

本标准适用于轿车、客车和载货汽车的车身。

2 分类

本标准将汽车车身术语分为设计术语、结构术语、零部件术语、附件术语。术语适用于轿车用字母 A 表示,适用于客车用字母 B 表示,适用于载货汽车用字母 C 表示。

3 设计术语

设计术语见表 1

表 1 设计术语

序号	术语	定义	对应英文词	图号	适用
3.1	车身	供驾驶员操作,以及容纳乘客和货物的场所。主要作用是为乘员提供安全、舒适的乘坐环境,隔绝振动和噪声,不受恶劣气候的影响。包括车身本体和装饰件、开启件、机构件、附件及其他可拆卸结构件	body		A、B、C
3.2	承载式车身	无独立车架的整体车身结构形式	unitized body; integral body		A、B
3.3	半承载式车身	车身与车架刚性连接,车身部分承载的结构形式	semi-integral body		A、B、C
3.4	非承载式车身	悬置于车架上的车身结构形式	separate frame construction		A、B、C
3.5	一厢式车身	发动机舱、客舱和行李舱在外形上形成一个空间形态的车身	one box type body	图 1	A、B
3.6	两厢式车身	发动机舱、客舱和行李舱在外形上形成两个空间形态的车身	two box type body; hatch back body	图 1	A、B
3.7	三厢式车身	发动机舱、客舱和行李舱在外形上形成各自独立形态的车身	three box type body	图 1	A、B
3.8	封闭车身	顶盖作为车身本体一部分的车身	closing body		A、B、C
3.9	开式车身	客舱顶为敞顶或客舱顶按需要可启闭的车身	opening body; convertible body	图 1	A、B、C
3.10	驾驶室	载货汽车的车身	cab; front body		C

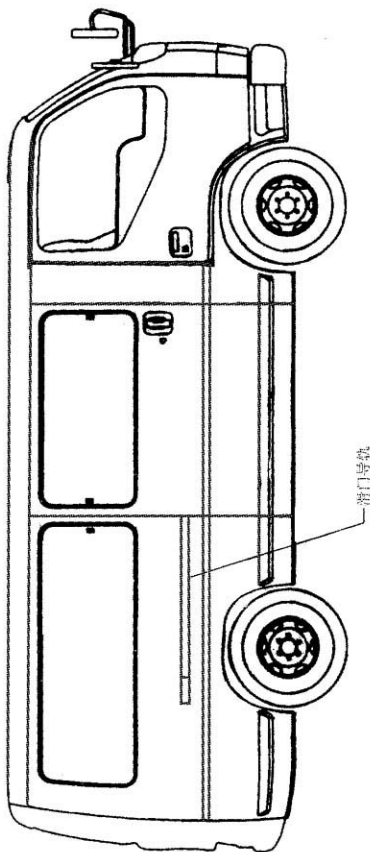


图 11

附录 A
(提示的附录)
汉语拼音索引

第一字母拼音	术 语	序 号	第一字母拼音	术 语	序 号
	A				
an	安全窗	5.54	che	车身底部	3.28
an	安全出口	3.55	che	车身覆盖件	3.37
an	安全带	6.20	che	车身骨架	3.20
an	安全带安装固定点	3.53	che	车身后部	3.27
an	安全顶窗	5.53	che	车身结构件	3.38
an	安全门	5.55	che	车身前部	3.26
an	安全气囊	6.21	che	车身裙部	3.30
	B		che	车身悬置	3.66
bei	白车身	3.18	che	车身支点	3.52
ban	板制件	4.1	chen	衬板	4.16
ban	半承载式车身	3.3	chen	衬垫	4.21
bao	保险杠	5.42	cheng	承载式车身	3.2
bao	保险杠缓冲块	5.43	cheng	乘客门	5.29
bao	保险杠支架	5.44	cheng	乘客区	3.22
bei	背门	5.30	chuang	窗锁	6.17
bo	玻璃导槽	5.34		D	
bo	玻璃导轨	4.8	dai	带卧铺驾驶室	3.16
bo	玻璃升降器	6.18	dian	单排座驾驶室	3.14
	C		dang	挡板	4.15
cao	槽	4.31	dang	挡泥板	5.48
ce	侧窗	5.17	dao	导向限位块	4.29
ce	侧窗框	5.18	di	地板	5.1
ce	侧窗立柱	5.64	di	地板梁	5.2
ce	侧围板	5.16	di	地板通道	4.6
ce	侧围横梁	5.68	di	地板系统	3.31
ce	侧围骨架	5.62	di	地毯	5.5
ce	侧围立柱	5.63	di	底架	5.75
ce	侧围裙边梁	5.69	dian	点烟器	6.24
ce	侧围系统	3.33	dian	电子线路牌	6.32
chang	长头驾驶室	3.12	ding	顶窗	6.26
che	车门	5.27	ding	顶盖	5.24
che	车门玻璃	5.33	ding	顶盖骨架	5.74
che	车门挡水膜	5.35	ding	顶盖横梁	5.25
che	车门防撞梁	5.31	ding	顶盖内饰板	5.26
che	车门内饰板	5.36	ding	顶盖系统	3.35
che	车门系统	3.36		E	
che	车前板制件	3.39	er	儿童约束装置	6.22
che	车身	3.1		F	
che	车身本体	3.19	fa	发动机舱	3.24
che	车身侧部	3.29	fa	发动机罩	5.47
			fan	翻边	4.33

第一字母拼音	术 语	序 号	第一字母拼音	术 语	序 号
fan	翻转式驾驶室	3.13	kai	开缝线	3.61
fang	防擦条	6.27	kai	开启件	3.40
fang	防盗装置	3.46	kai	开式车身	3.9
fei	非承载式车身	3.4	ke	客舱	3.23
feng	风窗玻璃	5.11	kong	空气调节系统	3.47
feng	风窗框	5.10		L	
feng	封闭车身	3.8	la	拉手	5.56
fu	扶手	5.58	li	立柱	4.3
fu	附件	3.43	lian	连接板	4.17
fu	副仪表板	5.13	liang	两厢式车身	3.6
	G		liu	流水槽	4.30
gai	盖	4.25	lou	楼梯	6.31
gan	杆件	4.9	lun	轮口	3.62
gu	固定件	4.12		M	
gua	刮水器	6.1	men	门窗框	5.32
gun	滚压件	4.11	men	门洞	3.49
	H		men	门铰链	6.16
heng	横梁	4.4	men	门槛	3.51
hou	后侧窗	5.19	men	门框	3.50
hou	后侧围外板	5.20	men	门框下边梁	5.3
hou	后窗玻璃	5.23	men	门立柱	5.66
hou	后围板	5.22	men	门锁	6.15
hou	后围搁梁	5.72	meng	蒙皮	4.2
hou	后围骨架	5.71	mi	密封件	4.34
hou	后围裙边梁	5.73		N	
hou	后围系统	3.34	nei	内后视镜	6.9
hu	护板	4.14	nei	内开手柄	5.38
hu	护栏	4.20	nei	内饰	3.58
hu	护轮板	3.63	nei	内锁按钮	5.40
hua	滑门导轨	5.70	muan	暖风装置	6.3
hua	化妆镜	6.7		P	
	J		peng	篷杆	5.79
ji	机构件	3.41	ping	平头驾驶室	3.11
jia	夹片	4.28		Q	
jia	加强件	4.10	qi	气弹簧	6.19
jia	加油口盖	5.49	qian	前端框架	4.7
jia	驾驶室	3.10	qian	前围挡板	5.6
jia	驾驶室	3.21	qian	前围骨架	5.59
jia	驾驶员门	5.28	qian	前围内侧板	5.9
jiao	铰链	4.22	qian	前围搁梁	5.60
jiao	角撑件	4.13	qian	前围裙边梁	5.61
jiao	角窗	5.41	qian	前围上盖板	5.7
jiao	脚部空间	3.61	qian	前围外侧板	5.8
jin	筋	4.32	qian	前围系统	3.32
	K		qun	裙立柱	5.65
ka	卡扣	4.27			

第一字母拼音	术 语	序 号	第一字母拼音	术 语	序 号
	R		xia	下视镜	6.10
mo	扰流板	6.28	xian	限位器	3.44
	S		xing	行李舱	3.25
san	三厢式车身	3.7	xing	行李舱隔板	5.52
san	散热器面罩	5.45	xing	行李舱门	5.51
shang	上边梁	5.21	xing	行李架	6.29
shen	伸缩篷	5.76	xing	行李梯	6.30
shou	手柄	5.57	xing	行李箱盖	5.50
shou	售票台	6.34		Y	
shuang	双排座驾驶室	3.15	ya	压条	4.26
suo	梭梁	5.78	yan	烟灰盒	6.23
suo	锁扣	4.23	yao	腰梁	5.67
	T		yao	腰线	3.60
ta	踏步板	5.4	yi	衣帽钩	6.25
tiao	调整机构	3.45	yi	一厢式车身	3.5
tong	通道	3.56	yi	仪表板	5.12
tong	通风口	5.15	yi	翼子板	5.46
tong	通风装置	6.5	ying	引道	3.57
tou	头部空间	3.65	yue	约束系统	3.48
tou	头枕	6.12		Z	
tou	投币箱	6.33	za	杂物箱	5.14
tu	涂装车身	3.17	zhao	罩	4.24
tuo	托架	4.19	zhe	遮阳板	6.6
	W		zhe	折叠椅	6.13
wai	外后视镜	6.8	zhi	支架	4.18
wai	外开手柄	5.39	zhi	制冷装置	6.4
wai	外饰	3.59	zhong	中间框架	5.77
wen	文件袋	5.37	zhuang	装饰件	3.42
wo	卧铺	6.14	zong	纵梁	4.5
	X		zuo	座椅	6.11
xi	洗涤剂	6.2	zuo	座椅固定点	3.54

附 录 B
(提示的附录)
英 文 索 引
(略)

表 1(续)

3.11	平头驾驶室	发动机一半以上的长度位于风窗玻璃最前端的后方的驾驶室	forward control cab; cab over engine	图 2	C
3.12	长头驾驶室	有车前板制件,除平头驾驶室以外的驾驶室	conventional cab; normal control cab	图 2	C
3.13	翻转式驾驶室	可整体向前倾翻的驾驶室	tilting cab	图 2	C
3.14	单排座驾驶室	只有一排座位的驾驶室	single cab	图 2	C
3.15	双排座驾驶室	有前后两排座位的驾驶室	double cab; crew cab	图 2	C
3.16	带卧铺驾驶室	设有卧铺的驾驶室	sleeper cab; cab with bed	图 2	C
3.17	涂装车身	经过涂装后的白车身	body on primer		A, B, C
3.18	白车身	由车身体、开启件及其他可拆卸结构件组成的总成	BIW (body in white)		A, B, C
3.19	车身体	结构件与覆盖件焊接或铆接后不可拆卸的总成	main body; body structure		A, B, C
3.20	车身骨架	主要为保证车身的强度和刚度而构成的空间框架结构	body skeleton		A, B, C
3.21	驾驶区	供驾驶员操作和乘坐的区域	driver compartment		A, B, C
3.22	乘客区	供乘客使用的区域	passenger compart- ment		A, B, C
3.23	客舱	供乘员使用的区域,即驾驶区和乘客区的总称	passenger space	图 3	A, B, C
3.24	发动机舱	供放置发动机的空间	engine compartment	图 4	A, B, C
3.25	行李舱	供放置行李的车身空间	luggage compartment	图 4	A, B
3.26	车身前部	客舱以前的车身部分	front body		A
3.27	车身后部	客舱以后的车身部分	rear body		A
3.28	车身底部	客舱、发动机舱、行李舱底部的总称	under body		A
3.29	车身侧部	车身侧面部分的总称	side body		A
3.30	车身裙部	地板以下的车身侧面部分	skirt		B
3.31	地板系统	位于车身的底部,由骨架、板件、地毯及有关车身附件等组成的零部件的总称	floor		A, B, C
3.32	前围系统	位于客舱的前部,由骨架、板件、风窗玻璃及有关车身附件等组成的零部件的总称	body front wall; front face		A, B, C
3.33	侧围系统	位于客舱和行李舱的两侧,由骨架、板件、侧窗及有关车身附件等组成的零部件的总称	body side wall		A, B, C
3.34	后围系统	位于客舱的后部,由骨架、板件、后窗玻璃及有关车身附件等组成的零部件的总称	body back wall; body rear wall		A, B, C
3.35	顶盖系统	位于客舱的顶部,由骨架、板件、内饰及有关车身附件等组成的零部件的总称	roof		A, B, C
3.36	车门系统	车身上的门,由板件、内饰、玻璃及车门附件等组成的零部件的总称	door		A, B, C
3.37	车身覆盖件	覆盖在车身骨架表面上的板制件	cover panel		A, B, C
3.38	车身结构件	组成车身体,支撑覆盖件,并保证车身强度和刚度的零部件	body structural; body skeleton; body frame		A, B, C

表 1(完)

序号	术语	定义	对应英文词	图号	适用
3.39	车前板制作	车身上部覆盖发动机和车轮的零部件的总称	front body shell; front sheet metal		A、B、C
3.40	开启件	车身上可启闭的各种舱门的结构件	compartment door		A、B、C
3.41	机构件	具有操纵、运动、连接功能的部件	hardware		A、B、C
3.42	装饰件	起装饰和保护作用的部件	trim; garnish		A、B、C
3.43	附件	车身上具有独立功能并成为一分总成的部件,如后视镜、刮水器等	body accessories		A、B、C
3.44	限位器	限制开启部件开度的机构	check stop		A、B、C
3.45	调整机构	由于使用功能的需要,车身上可调部件的总称	adjuster		A、B、C
3.46	防盗装置	汽车上用于防止盗窃的装置	anti-theft		A、B、C
3.47	空气调节系统	用于调节客舱内温度、湿度、通风量的零部件总成	HVAC; climate control		A、B、C
3.48	约束系统	客舱内为控制人员、物品的移动而设置的约束装置的总称	restrains		A、B、C
3.49	门洞	车身上与车门配合的净开口	door opening		A、B、C
3.50	门框	组成门洞的封闭框架	door frame		A、B、C
3.51	门槛	门框下边部分的零部件	rocker		A、B、C
3.52	车身支点	车身上为装配、修理汽车而设计的支撑点	jacking point		A、B、C
3.53	安全带安装固定点	指车身或座椅构架上用于安装固定安全带总成的那部分零部件	seat belt anchor point		A、B、C
3.54	座椅固定点	车身上用于安装座椅的那部分零部件	seat anchor point		B
3.55	安全出口	在紧急情况下供乘员撤离的出口。包括安全门、安全窗和安全顶窗	emergency exit		B
3.56	通道	乘客从某(排)座位至其他(排)座位或至乘客门最上一级踏步板边缘的行走空间。它不包括: a)座位前面 300 mm 的空间; b)踏步板或楼梯上方的空间; c)座位所占用的空间	gang way		B
3.57	引道	由乘客门或安全门至通道的过道	access passage		B
3.58	内饰	车身体内部的装饰	interior trim		A、B、C
3.59	外饰	车身体外部的装饰	exterior trim		A、B、C
3.60	腰线	位于侧窗下部,贯穿前后的造型特征线	waist line; belt line	图 3	A、B、C
3.61	开缝线	车门、发动机罩、行李舱盖等覆盖件上的边界线	opening line	图 3	A、B、C
3.62	轮口	车身侧部供车轮装卸和转向回旋的开口部分	wheel opening; wheel arch	图 3	A、B、C
3.63	护轮板	位于车轮上方,具有阻挡车轮运转时所产生的溅污和飞石等功能的零部件。它可以是独立部件,也可以是车身的一部分	wheel guards		A、B、C
3.64	脚部空间	客舱内供乘员乘坐时脚部活动的空间	foot room		A、B、C
3.65	头部空间	客舱内供乘员乘坐时头部活动的空间	head room		A、B、C
3.66	车身悬置	连接车身和车架的柔性装置	body mounting		A、B、C

4 结构术语

结构术语见表 2。

表 2 结构术语

序号	术语	定义	对应英文词	图号	适用
4.1	板制作	经压力或其他加工方法形成的薄板件	panel		A、B、C
4.2	蒙皮	安装于骨架外部的具有防护和增强作用的板件	out panel; skin		B
4.3	立柱	起竖直支承作用的部件或构件	post; pillar		A、B、C
4.4	横梁	横向设置的梁结构件	cross member		A、B、C
4.5	纵梁	纵向设置的梁结构件	longitudinal rail		A、B、C
4.6	地板通道	地板中央,纵向覆盖传动轴或排气管的地板凸起部分	floor tunnel	图 6	A
4.7	前端框架	位于车身前端与左、右翼子板相连接的部件	GOP(grill opening panel)		A
4.8	玻璃导轨	供玻璃移动的槽型轨道,用于固定玻璃导槽	glass run rail	图 7	A、B、C
4.9	杆件	杆状的部件	rod		A、B、C
4.10	加强件	局部增加强度和刚度的部件	reinforcement; stiffener		A、B、C
4.11	滚压件	板件通过滚压形成的零件	rolled part		A、B、C
4.12	固定件	起安装、定位和稳定结构作用的部件	retainer; fixe part		A、B、C
4.13	角撑件	位于零件交接部位,用于提高局部强度和刚性的角形部件	gusset		A、B、C
4.14	护板	具有防护、装饰作用的板件	fender; shield		A、B、C
4.15	挡板	起遮挡和隔离作用的板件	baffle		A、B、C
4.16	衬板	具有增强或调整作用的板件	patch		A、B、C
4.17	连接板	起连接作用的板件	connecting panel		A、B、C
4.18	支架	起支撑作用的部件	support		A、B、C
4.19	托架	固定悬臂零件的部件	bracket		A、B、C
4.20	护栏	具有防护、隔离作用的栅栏状部件	grill guard		A、B、C
4.21	衬垫	起隔离或减震作用的部件	pad		A、B、C
4.22	铰链	绕轴线转动的零部件的连接件	hinge		A、B、C
4.23	锁扣	起锁止作用的零件	striker		A、B、C
4.24	罩	对某些机构起防护和遮盖等作用的壳体构件	boot		A、B、C
4.25	盖	对开口或孔起防护和遮盖作用的构件	cover; lid		A、B、C
4.26	压条	条形压紧件	trim strip		A、B、C
4.27	卡扣	通过压接起固定作用的零件	clip		A、B、C
4.28	夹片	焊接或固定在车身上,用于固定管路、线束的零件	clip		A、B、C
4.29	导向限位块	起导向限位作用的部件	stopper		A、B、C
4.30	流水槽	用于引导雨水流向的槽	foof drip channel		A、B、C
4.31	槽	断面形状为凹形,可起导向或固定作用的结构	gutter; guide; groove		A、B、C
4.32	筋	增强零件刚性的凹凸形状	rib		A、B、C
4.33	翻边	零件边缘翻起的部分	flange		A、B、C
4.34	密封件	起密封作用的部件	seal		A、B、C

5 零部件术语

零部件术语见表3。

表3 零部件术语

序号	术语	定义	对应英文词	图号	适用
5.1	地板	车身底部的板件	floor panel; floor board	图6	A、B、C
5.2	地板梁	位于车身底部,用于搁置地板并起加强作用的梁结构件	body understructure; foundation; floor member	图6	A、B、C
5.3	门框下边梁	车身两侧下部连接前、后立柱的边梁	rock panel; side sill	图6	A、C
5.4	踏步板	供上下车踏脚的部件	step plate	图10	B、C
5.5	地毯	覆盖在地板表面,起装饰和隔热作用的零部件	floor mat; carpet		A、B、C
5.6	前围挡板	驾驶区前面的挡板	dash panel; firewall	图6	A、B、C
5.7	前围上盖板	风窗下部的外层盖板	cowl top	图5	A、B、C
5.8	前围外侧板	位于前围外部两侧的竖板	cowl side outer panel	图5	A、B、C
5.9	前围内侧板	位于前围内部两侧的竖板	cowl side inter panel		A、B、C
5.10	风窗框	安装风窗玻璃用的框架	windshield opening		A、B、C
5.11	风窗玻璃	车身前窗的玻璃	windscreen glass	图4	A、B、C
5.12	仪表板	位于客舱前方,供安装指示器和操纵件的部件	instrument panel		A、B、C
5.13	副仪表板	位于驾驶员旁边,用于安装辅助指示器和操纵件的部件	console		A、B、C
5.14	杂物箱	仪表板上存放小物件的箱体	glove box; glove compartment		A、B、C
5.15	通风口	供客舱内空气进出的部件	air vent		A、B、C
5.16	侧围板	客舱侧部的覆盖件	side panel	图5	A、B、C
5.17	侧窗	侧围上供乘员采光、通风的窗	side window		A、B、C
5.18	侧窗框	用于安装侧窗玻璃的窗框	side window frame		A、B、C
5.19	后侧窗	位于侧围后部的窗户	quarter window	图4	A、B、C
5.20	后侧围外板	车身后部两侧转角处的外板	quarter panel		A、B、C
5.21	上边梁	顶部两侧的纵向加强构件	roof rail; roof side rail	图6	A、B、C
5.22	后围板	车身后部用于连接左、右侧围的板件	back panel	图5	A、B、C
5.23	后窗玻璃	车身后窗的玻璃	rear window glass	图3	A、B、C
5.24	顶盖	客舱顶部的覆盖件	roof panel	图6	A、B、C
5.25	顶盖横梁	支承顶盖,防止其凹陷的横梁	roof member; roof bow	图6	A、B、C
5.26	顶盖内饰板	位于客舱顶部具有装饰、隔热和软化作用的部件	headliner		A、B、C
5.27	车门	能开闭,供乘员进出、货物装卸的门	door	图4	A、B、C
5.28	驾驶员门	供驾驶员上、下车的门	driver door		A、B、C
5.29	乘客门	供乘客上、下车的门	passenger door		A、B、C

表 3(续)

序号	术 语	定 义	对应英文词	图号	适用
5.30	背门	位于车身后背部的门	back door	图 4	A、B
5.31	车门防撞梁	车门内外板之间用于防止侧向撞击的加强梁	intrusion beam		A、B、C
5.32	门窗框	车门上的窗框	window frame	图 7	A、B、C
5.33	车门玻璃	装在车门上的玻璃	door glass	图 7	A、B、C
5.34	玻璃导槽	供玻璃移动的槽型轨道并起密封作用的非金属件	glass run channel	图 7	A、B、C
5.35	车门挡水膜	位于车门内板与内饰之间,起挡水作用的薄膜	water shield	图 7	A、B、C
5.36	车门内饰板	车门内侧的装饰性部件	door inner trim	图 7	A、B、C
5.37	文件袋	客舱内用于装文件的袋	pockets	图 7	A、B、C
5.38	内开手柄	从车的内部开启车门的手柄	inner door handle	图 7	A、B、C
5.39	外开手柄	从车的外部开启车门的手柄	outer door handle	图 7	A、B、C
5.40	内锁按钮	车门内侧锁止按钮	door inside lock knob	图 7	A、B、C
5.41	角窗	位于车门上的角形窗户,有的可以打开,供通风用	door ventilation glass	图 4	A、B、C
5.42	保险杠	为了减轻车身在冲撞时的损伤,安装在汽车前后端的保护装置	bumper	图 4	A、B、C
5.43	保险杠缓冲块	位于保险杠上吸收冲撞能量的部件	bumper guard	图 4	A、B、C
5.44	保险杠支架	将保险杠连接于车身或车架的支架	bumper stay; bumper arm	图 4	A、B、C
5.45	散热器面罩	车身前部供散热器通风起并装饰作用的构件	radiator grill	图 5	A、B、C
5.46	翼子板	位于车身两侧,遮盖车轮的车身外板	wing fender	图 4	A、B、C
5.47	发动机罩	发动机舱的罩	hood	图 3	A、B、C
5.48	挡泥板	位于车轮前后或内侧纵向,用于遮挡车轮运转时溅起的泥水及飞石部件	fender	图 5	A、B、C
5.49	加油口盖	车身上油箱口的盖	fuel filler lid		A、B、C
5.50	行李箱盖	行李箱的盖板	trunk lid; deck lid		A
5.51	行李舱门	行李舱的门	compartment door	图 3	A、B
5.52	行李舱隔板	行李舱上部,分隔行李舱和客舱的隔板	trunk shelf panel	图 6	A
5.53	安全顶窗	在紧急情况下供乘员撤离的车顶出口	escape hatch		B
5.54	安全窗	在紧急情况下,可打开或击碎玻璃以供乘员撤离的窗	emergency window		B
5.55	安全门	在紧急情况下,供乘员撤离的门	emergency door		B
5.56	拉手	用于启闭罩盖的手把	hand pull		A、B、C
5.57	手柄	用于操作实现某一功能的部件	handle		A、B、C
5.58	扶手	供乘员手扶的部件	assist grip	图 7 图 10	A、B、C
5.59	前围骨架	位于车身前部的骨架	front wall frame; front wall skeleton	图 8	B
5.60	前围搁梁	前围骨架上搁置地板的横梁	front end shelf beam	图 8	B

表 3(完)

序号	术语	定义	对应英文词	图号	适用
5.61	前围裙边梁	前围骨架底部的横梁	front end cross sill	图 8	B
5.62	侧围骨架	位于车身两侧的骨架	side wall frame; side wall skeleton	图 8	B
5.63	侧围立柱	侧围骨架中支承顶盖, 安装侧窗且延伸至腰梁下方的立柱	side wall pillar	图 8	B
5.64	侧窗立柱	位于腰梁上方, 供安装侧窗和支承顶盖的交柱	side window pillar	图 8	B
5.65	裙立柱	位于车身裙部并直接支承腰梁的立柱	skirt pillar	图 8	B
5.66	门立柱	侧围骨架中, 用于支承顶盖并安装车门的立柱	door pillar	图 8	B
5.67	腰梁	侧围骨架中, 侧窗下的纵梁	waist rail; belt rail	图 8	B
5.68	侧围搁梁	侧围骨架中, 用于搁置地板的纵梁	side shelf member	图 8	B
5.69	侧围裙边梁	侧围骨架底部的纵梁	side skirt rail	图 8	B
5.70	滑门导轨	为侧滑门开闭而设置的导轨	side door rail	图 11	B
5.71	后围骨架	位于车身后端的骨架	rear end frame; rear end skeleton	图 8	B
5.72	后围搁梁	后围骨架中搁置地板的横梁	rear end shelf	图 8	B
5.73	后围裙边梁	后围骨架底部的横梁	rear end cross sill	图 8	B
5.74	顶盖骨架	位于车身顶部的骨架	roof frame; roof skeleton	图 8	B
5.75	底架	客车车身底部的构架	body understructure		B
5.76	伸缩篷	铰接客车中能满足主、副车相对运动的软车身	flexible tarpaulin	图 9	B
5.77	中间框架	铰接客车中, 位于铰接部分中间保持车身外形并调节伸缩篷角位移的构件	central frame	图 9	B
5.78	梭梁	位于中间框架底部, 并受等分机构约束而使其始终处于转角平分线上的横梁	stabilizer beam	图 9	B
5.79	篷杆	固定于中间框架两侧, 主要承受伸缩篷重力的“U”形构件	tarpaulin rod	图 9	B

6 附件术语

附件术语见表 4。

表 4 附件术语

序号	术语	定义	对应英文词	图号	适用
6.1	刮水器	清除玻璃外表面的雨水、雪及灰尘等的装置	wiper	图 5	A、B、C
6.2	洗涤器	向玻璃上喷洗洗涤液的装置	washer		A、B、C
6.3	暖风装置	为客舱提供采暖和清除玻璃上的霜和雾的装置	heater		A、B、C
6.4	制冷装置	为客舱、货舱提供冷气的装置	A/C; air conditioner		A、B、C
6.5	通风装置	客舱内更换空气的装置	ventilator		A、B、C
6.6	遮阳板	安装在汽车风窗上方, 为遮挡射入驾驶员眼睛的眩目光而设置的平板状部件的总称	sun visor	图 5	A、B、C

表 4(完)

序号	术 语	定 义	对应英文词	图号	适用
6.7	化妆镜	客舱内供乘员化妆用的镜子	vanity mirror		A、B、C
6.8	外后视镜	安装在车身外部,为驾驶员提供车辆后方视野的装置	outer rear view mirror	图 5	A、B、C
6.9	内后视镜	安装在客舱内部,为驾驶员提供车辆后方视野的装置	inter rear view mirror	图 5	A、B、C
6.10	下视镜	安装在车身外部,为驾驶员提供下方视野的装置	under view mirror		B、C
6.11	座椅	客舱内供乘员乘坐的装置	seat		A、B、C
6.12	头枕	用以限制乘员头部相对于躯干向后移动的弹性装置,其作用是发生撞车事故时,减轻乘员颈椎可能受到的损伤	head rest; head restrain		A、B、C
6.13	折叠椅	可折叠的座具	folding seat		A、B、C
6.14	卧铺	供乘员躺卧休息的装置	sleeper		A、B、C
6.15	门锁	锁止车门的机构,包括锁体、挡块(或锁扣)、内外操纵机构和内外锁止机构	door latch	图 7	A、B、C
6.16	门铰链	与车门和车身相联接,能够绕同一轴线回转且相互结合部件的总称	door hinge	图 7	A、B、C
6.17	窗锁	锁止窗的装置	window latch		A、B、C
6.18	玻璃升降器	操纵车门玻璃升降,并能按要求停留在任意位置的装置	window regulator	图 7	A、B、C
6.19	气弹簧	利用自身蓄能助力的撑杆	gas spring		A、B、C
6.20	安全带	当汽车紧急制动或撞时,能防止或减轻乘员所受伤害的带状结构安全装置	seat belt; safety belt		A、B、C
6.21	安全气囊	在汽车发生剧烈碰撞时,能自动张开以起保护乘员作用的缓冲装置	air bag; safety bellow		A、B、C
6.22	儿童约束装置	客舱中为保护儿童而设置的约束装置	tether; child restraint system		A、B、C
6.23	烟灰盒	客舱内盛放烟灰的盒子	ashtray; ash receptacle		A、B、C
6.24	点烟器	客舱内供乘员点烟的装置	cigar lighter		A、B、C
6.25	衣帽钩	客舱内供乘员挂衣帽的零件	coat hook		A、B、C
6.26	顶窗	位于顶盖上,用于采光或通风的装置	sky - light window		A、B、C
6.27	防擦条	车身上防止擦碰并起装饰作用的条形零件	antiscuff rib		A、B、C
6.28	扰流板	为调整行驶中车身周围的气流而设置的附加部件	spoiler		A、B、C
6.29	行李架	旋转行李的构架	luggage rack; parcel shelf		B
6.30	行李梯	用于到车顶行李架上提放行李的梯子	luggage ladder		B
6.31	楼梯	双层客舱内供乘员上下用的阶梯	stairs		B
6.32	电子线路牌	行车线路指示牌	guide board		B
6.33	投币箱	乘客投币用的箱体	coin box		B
6.34	售票台	售票员的工作台	conductor table		B